



MARCEL
ET JEAN



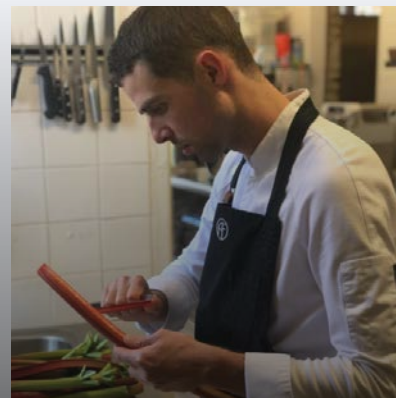
Made in France



COLLECTION 2023

Attention :
L'intégralité des produits qui vont suivre
sont fabriqués en France. C'est notre ADN.

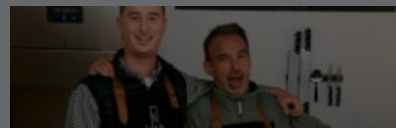




« Les tabliers sont parfaits même après trois ans d'utilisation au sein de ma fromagerie ! »

Aurélie M.

4.9 
Moyenne des avis Marcel et Jean



L'AVENTURE DÉBUTE EN 2016

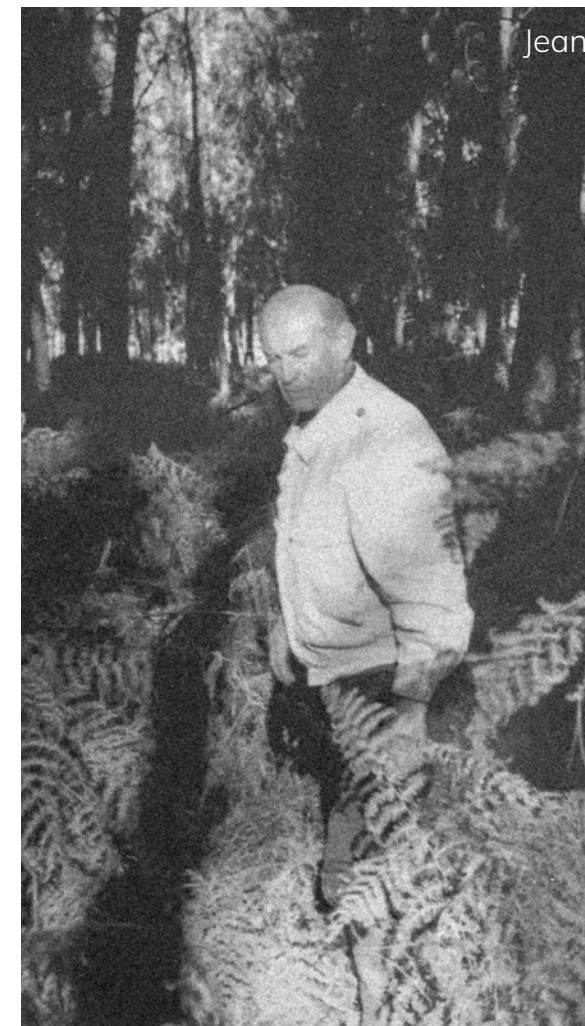
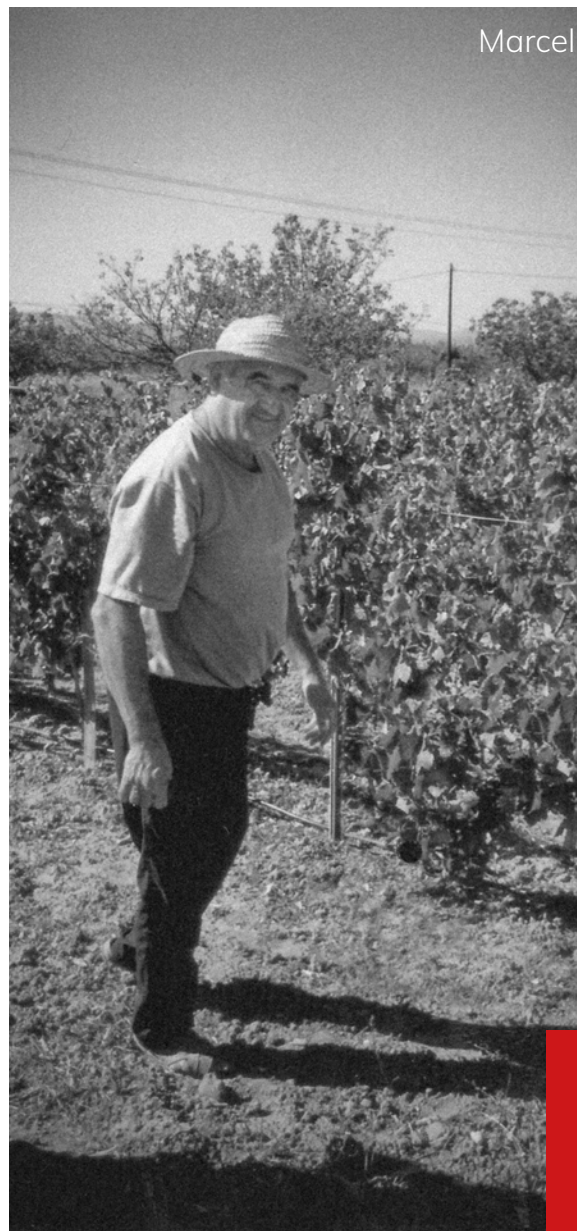
Marcel et Jean ne sont pas seulement nos grands-pères. Ils représentent les valeurs avec lesquelles nous avons grandi : l'amour du terroir, du travail bien fait et des plaisirs simples du quotidien.

C'est sur ces notes d'antan que nous avons eu envie de remettre au goût du jour l'uniforme des travailleurs : le tablier.

Prisé par de nombreux corps de métiers, il contribue à affirmer à l'image de marque d'une entreprise au-delà de ses qualités de protection.

Pour rester dans la lignée de nos grands-pères, nos tabliers sont produits localement, à Toulouse et nous développons une gamme 100% en matières recyclées.

*"Audace
n'est pas déraison."*



NOTRE MISSION ?

Faire évoluer l'industrie textile de façon positive et innover dans le respect de la planète pour créer la tenue professionnelle de demain.

***Affirmez votre image de marque
en choisissant une tenue de travail
qui limite l'impact environnemental
et améliore notre modèle social.***

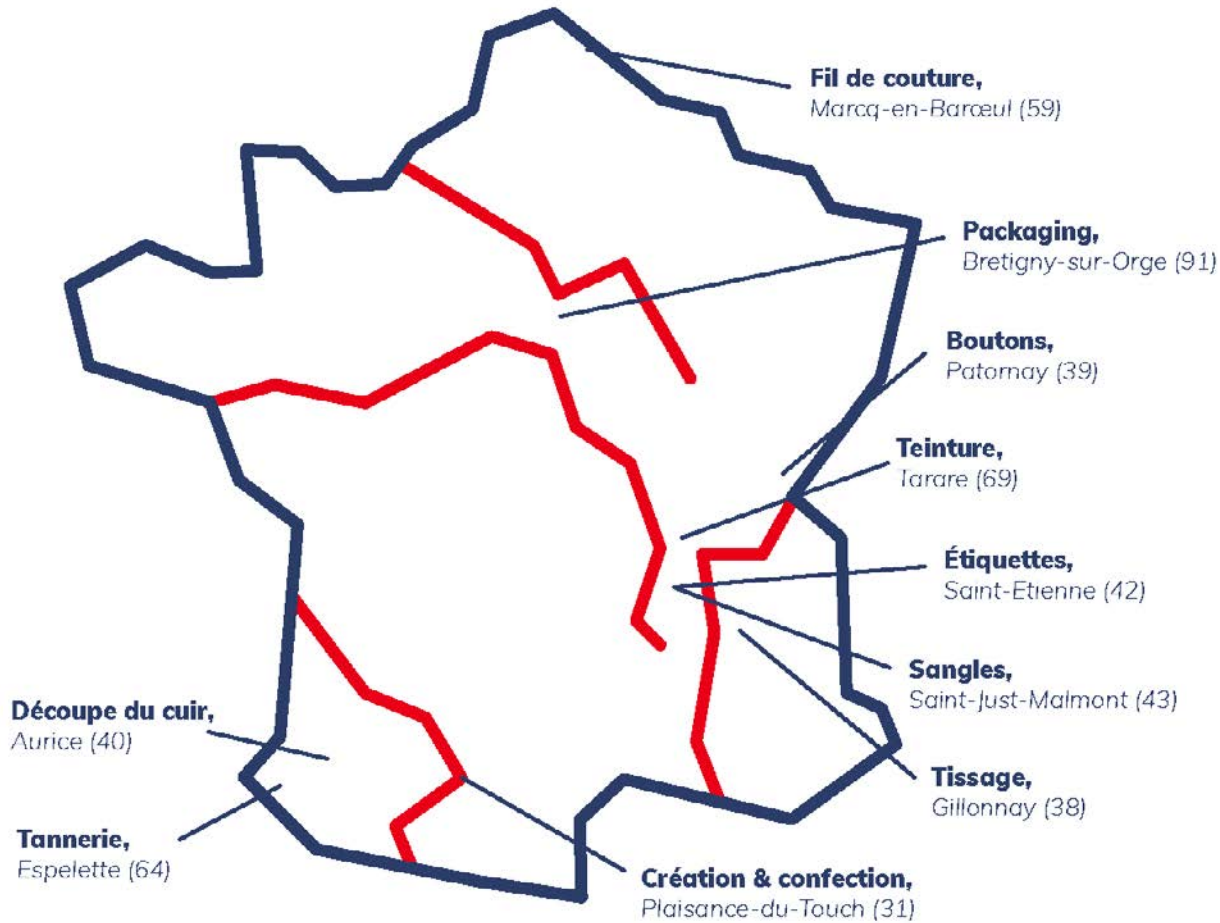
2x MOINS DE CO2 GÉNÉRÉ AVEC
UNE FABRICATION FRANÇAISE

70% de l'impact carbone d'un produit textile
provient de **l'énergie utilisée pour sa fabrication.**

Porter un tablier Marcel et Jean
c'est s'engager et adhérer
à des valeurs fortes.

MADE IN FRANCE

NOS ENGAGEMENTS



NOS 5 PRINCIPES DE CRÉATION

1. Utiliser des matières premières françaises
2. Fabriquer localement
3. Créer pour durer
4. Assembler des matières de qualité
5. Penser pour les professionnels



PROFESSIONNELS

COLLECTION 2023

Tabliers	8	Veste de cuisine	29
Léon	9	T-shirt	32
Auguste	11	Accessoires	34
Barthélemy	13		
Jacques	15		
Clodius	17		
Edmond	19		
Fernand	21		
Eugène	23		
Georges	25		

TABLIERS



LÉON

Tablier à bavette 100 % coton
& sangles cuir amovibles

- Toile 100% coton doublée (460 g)
- Traitement anti-tache
- Deux grandes poches
- Sangle cou en cuir, ajustable et amovible
- Sangle taille en tissu polyester
- Lavable à 40° (après avoir enlevé les pièces en cuir)

Dimensions de la toile : 90 cm x 75 cm

Longueur des sangles : 120 cm

Coloris disponibles : Noir - Bleu

79,17€ ht

Tarif dégressif à partir de 5 pièces

LÉON

LES PLUS DU TABLIER

- Cuir de taurillon véritable
- Robuste et maintien impeccable
- Grand espace pour la personnalisation





AUGUSTE

Tablier à bavette 100 % coton
& pièce en cuir véritable

- Toile 100% coton doublée (460 g/m²)
- Traitement anti-tache
- Pièce en cuir amovible
- Ajustable en longueur avec boucle de réglage
- Deux grandes poches
- Poche poitrine à stylos (en option)
- Lavable à 40° (après avoir enlevé les pièces en cuir)

Dimensions de la toile : 90 cm x 75 cm

Longueur des sangles : 120 cm

Coloris disponibles : Noir - Bleu - Rouge griotte - Ecrû - Vert sapin - Jute - Bleu roy - Chocolat - Terracotta - Jaune moutarde - Bleu paon - Verveine - Kaki

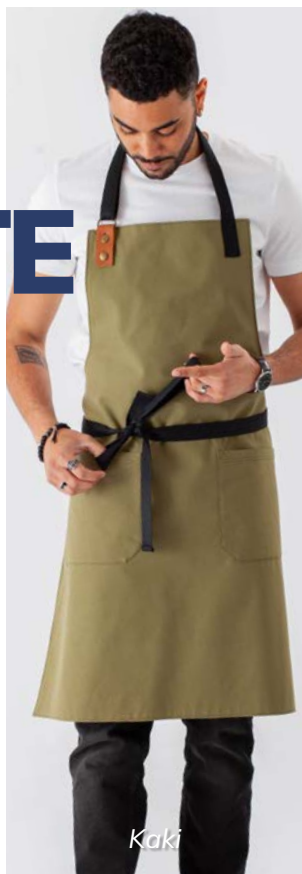
57,50€ ht

Tarif dégressif à partir de 5 pièces

AUGUSTE

LES PLUS DU TABLIER

- Cuir de taurillon véritable
- Très résistant et maintien impeccable
- Nombreux coloris



Kaki



Rouge griotte



Jute



moutarde



Bleu roy



Vert sapin



Écru



Bleu



Bleu paon



Chocolat



Terracotta



Noir



Verveine



BARTHÉLEMY

Tablier à bavette 100 % coton, réglable

- Toile 100% coton doublée (460 g/m²)
- Traitement anti-tache
- Ajustable en longueur avec boucle de réglage
- Deux grandes poches
- Une poche poitrine à stylos (en option)
- Lavable à 40° (après avoir enlevé les pièces en cuir)

Dimensions de la toile : 90 cm x 75 cm

Longueur des sangles : 120 cm

Coloris disponibles : Noir - Bleu - Rouge griotte - Ecrû - Vert sapin - Jute - Bleu roy - Chocolat - Terracotta - Jaune moutarde - Bleu paon - Verveine - Kaki

49,17€ ht

Tarif dégressif à partir de 5 pièces

BARTHÉLEMY

LES PLUS DU TABLIER

- Pas de pièce en cuir à détacher avant lavage
- Très résistant et maintien impeccable
- Nombreux coloris



Kaki



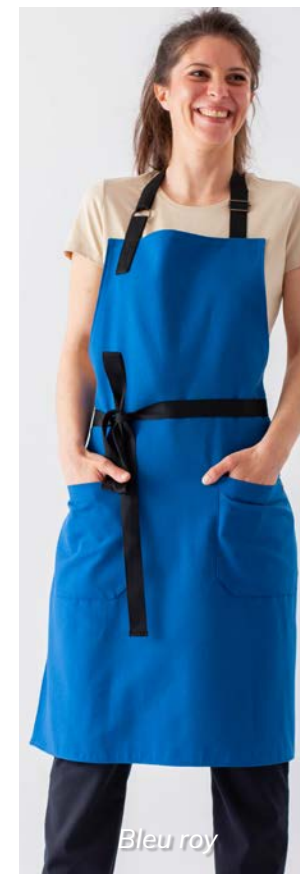
Bleu paon



Terracotta



Moutarde



Bleu roy



Vert sapin



Écru



Bleu



Rouge griotte



Chocolat



Jute



Noir



Verveine

TISSU RECYCLÉ



JACQUES

Tablier à bavette en tissu recyclé

- Toile 60% plastique recyclé, 38% coton recyclé (chutes de confection) – 2% autres fibres (260 g/m²)
- Ne froisse pas
- Une poche cuisse droite
- Lavable à 40°

Dimensions de la toile : 90 cm x 72 cm

Longueur des sangles : 120 cm

Colori disponible : Bleu foncé

65€ ht

Tarif dégressif à partir de 5 pièces

TISSU RECYCLÉ

JACQUES

LES PLUS DU TABLIER

- Doux et souple au toucher
- Ne froisse pas
- Broderie sur la cuisse gauche





CLODIUS

Tablier à bavette 100 % coton, non doublé

- Toile 100% coton non doublée (230 g/m²)
- Traitement anti-tache
- Ajustable en longueur avec sangle à nouer
- Deux grandes poches
- Lavable à 40°

Dimensions de la toile : 90 cm x 75 cm

Longueur des sangles : 120 cm

Coloris disponibles : Noir - Bleu - Écru - Rouge griotte

29,17€ ht

Tarif dégressif à partir de 5 pièces

CLODIUS

LES PLUS DU TABLIER

- Léger à porter
- Grand espace pour la personnalisation
- Tarif attractif





EDMOND

Tablier bas 100 % coton, version longue

- Toile 100% coton doublée (460 g/m²)
- Traitement anti-tache
- Deux grandes poches
- Une poche pour stylos ou limonadier (en option)
- Revers possible sur les sangles
- Lavable à 40°

Dimensions de la toile : 70 cm x 85 cm

Longueur des sangles : 120 cm

Coloris disponibles : Noir - Écru - Bleu

45€ ht

Tarif dégressif à partir de 5 pièces

EDMOND

LES PLUS DU TABLIER

- Belle longueur pour une protection optimale
- Très résistant et maintien impeccable
- Revers de confort à la taille





FERNAND

Tablier de service 100 % coton

- Toile 100% coton doublée (460 g/m²)
- Traitement anti-tache
- Deux grandes poches
- Une poche pour stylos ou limonadier (en option)
- Lavable à 40°

Dimensions de la toile : 40 cm x 85 cm

Longueur des sangles : 120 cm

Coloris disponibles : Noir - Écru - Bleu

40,83€ ht

Tarif dégressif à partir de 5 pièces

FERNAND

LES PLUS DU TABLIER

- Idéal pour le service
- Très résistant et maintien impeccable
- Facile à porter



TISSU RECYCLÉ



EUGÈNE

Tablier de service en tissu recyclé

- Toile 60% plastique recyclé, 38% coton recyclé (chutes de confection) – 2% autres fibres (260 g/m²)
- Ne froisse pas
- Une poche cuisse droite
- Lavable à 40°

Dimensions de la toile : 40 cm x 85 cm

Longueur des sangles : 120 cm

Colori disponible : Bleu foncé

49,17€ ht

Tarif dégressif à partir de 5 pièces

TISSU RECYCLÉ

EUGÈNE

LES PLUS DU TABLIER

- Doux et souple au toucher
- Ne froisse pas
- Très léger et agréable
- Grand espace pour une broderie





GEORGES

Tablier bas 100 % coton, fendu

- Toile 100% coton doublée (460 g/m²)
- Fente pratique avec renforts de couture
- Traitement anti-tache
- Deux grandes poches
- Lavable à 40°

Dimensions de la toile : 70 cm x 90 cm

Fente : 40 cm

Longueur des sangles : 120 cm

Colori disponible : Noir (autres coloris sur demande)

49,17€ ht

Tarif dégressif à partir de 5 pièces

GEORGES

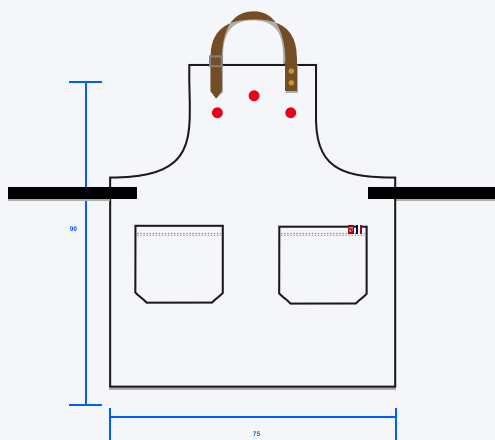
LES PLUS DU TABLIER

- Parfait avec une veste de cuisine
- Très résistant et maintien impeccable
- Facilité de mouvements

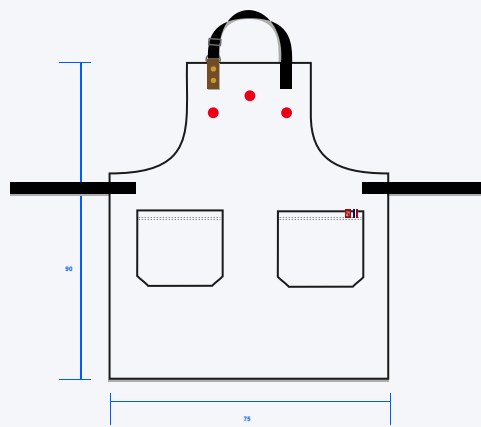


INFORMATIONS PRODUITS

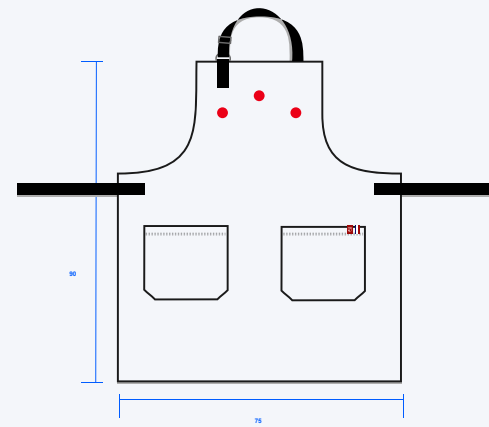
TABLIERS BAVETTE



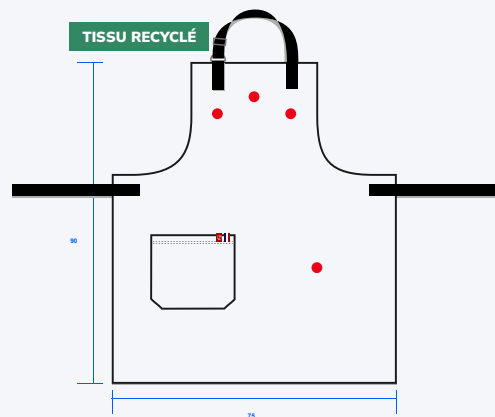
LÉON p. 7



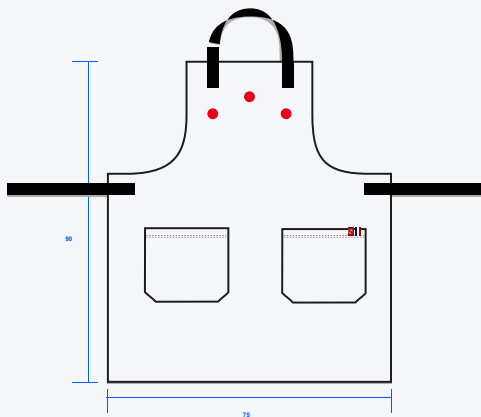
AUGUSTE p.10



BARTHÉLÉMY p.13



JACQUES p.16



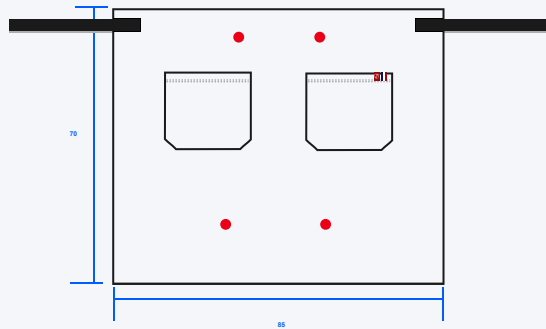
CLODIUS p.19



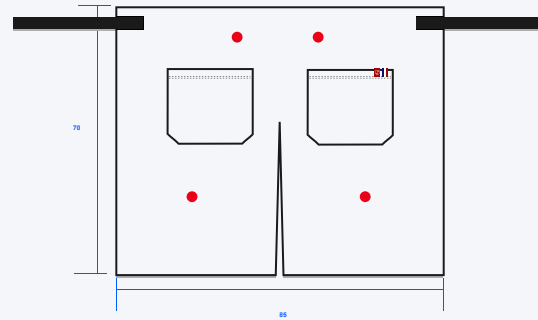
● *Emplacement broderie conseillé*

INFORMATIONS PRODUITS

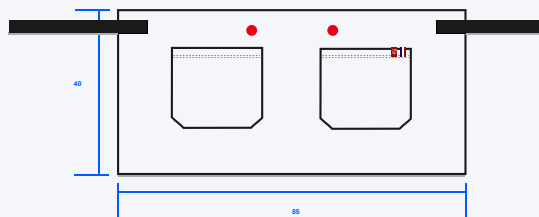
TABLIERS SANS BAVETTE



EDMOND p.22



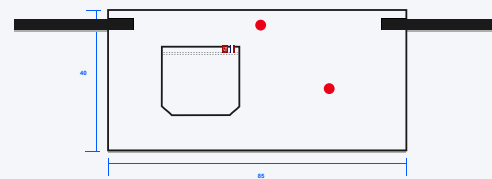
GEORGES p.31



FERNAND p.25



TISSU RECYCLÉ



EUGÈNE p.28



● *Emplacement broderie conseillé*

VESTE DE CUISINE



SIMONE

Veste de cuisine

- Tissu sergé polycoton (65/35)
- Col officier
- Boutonnière centrale
- Pressions cachées avec patte de boutonnage
- Poche stylo sur le bras gauche
- Manches avec revers
- Lavable à 60°

Tailles : du XS au XL

Colori disponible : Blanc

85€ ht

Tarif dégressif à partir de 5 pièces

SIMONE

LES PLUS DE LA VESTE

- Manches avec revers
- Très résistante aux lavages
- Made in France



T-SHIRT



ANDRÉ

T-shirt 100% coton

- Jersey 100% coton
- Encolure et finitions soignées
- Lavable à 40°

Taille : du XS au XXL

Coloris disponibles : Blanc - Marine

27€ ht

Tarif dégressif à partir de 5 pièces

ACCESSOIRES

Idéal à proposer ou offrir à vos clients



CABAS

Cabas exclusivement
fabriqué avec des chutes
de tissu

- Zéro déchet
- Tissu 100% coton (chutes de nos tabliers)
- Une poche extérieure
- Personnalisable avec votre logo
- Lavable à 40°

Dimensions : 55 cm x 30 cm x 10 cm

Coloris disponibles (en fonction des
chutes de tissu) : Noir - Bleu - Rouge
griotte - Ecrû - Vert sapin - Jute - Bleu roy
- Chocolat - Terracotta - Jaune moutarde -
Bleu paon - Verveine - Kaki

20,83€ ht

Tarif dégressif à partir de 5 pièces



TOTE BAG

Sac exclusivement fabriqué avec des chutes de tissu

- Zéro déchet
- Tissu 100% coton (chutes de nos tabliers)
- Personnalisable
- Lavable à 40°

Dimensions : 44 cm x 34 cm

Coloris disponibles (en fonction des chutes de tissu) : Noir - Bleu - Rouge griotte - Ecrû - Vert sapin - Jute - Bleu roy - Chocolat - Terracotta - Jaune moutarde - Bleu paon - Verveine - Kaki

12,50€ ht

Tarif dégressif à partir de 5 pièces



SAC WEEK-END

Sac doublé avec fermeture zippée fabriqué avec des chutes de tissu

- Zéro déchet
- Tissu 100% coton (chutes de nos tabliers)
- Doublure intérieure
- Une poche extérieure
- Lavable à 40°

Dimensions : 45 cm x 25 cm

Coloris disponibles (en fonction des chutes de tissu) : Noir - Bleu - Rouge griotte - Ecrú - Vert sapin - Jute - Bleu roy - Chocolat - Terracotta - Jaune moutarde - Bleu paon - Verveine - Kaki

75€ ht

Tarif dégressif à partir de 5 pièces



SAC CORDON

Sac avec cordon de serrage fabriqué avec des chutes de tissu

- Zéro déchet
- Tissu et cordon 100% coton (chutes de nos tabliers)
- Lavable à 40°

Dimensions : 44 cm x 34 cm

Coloris disponibles (en fonction des chutes de tissu) : Noir - Bleu - Rouge griotte - Ecrû - Vert sapin - Jute - Bleu roy - Chocolat - Terracotta - Jaune moutarde - Bleu paon - Verveine - Kaki

8,33€ ht

Tarif dégressif à partir de 5 pièces



PORTE BOUTEILLE

Sac pour bouteille fabriqué avec des chutes de tissu

- Zéro déchet
- Tissu 100% coton (chutes de nos tabliers)
- Résiste au poids
- Lavable à 40°

Dimensions : 31 cm x 11 cm x 11 cm

Coloris disponibles (en fonction des chutes de tissu) : Noir - Bleu - Rouge griotte - Ecrû - Vert sapin - Jute - Bleu roy - Chocolat - Terracotta - Jaune moutarde - Bleu paon - Verveine - Kaki

16,67€ ht

Tarif dégressif à partir de 5 pièces



PANIÈRE À PAIN

Panière à pain fabriqué avec des chutes de tissu

- Zéro déchet
- Tissu 100% coton (chutes de nos tabliers)
- Coloris identiques à vos tabliers
- Lavable à 40°

Taille S : 11 cm x 11 cm x 8 cm

Taille M : 15 cm x 15 cm x 10 cm
(avec revers)

Coloris disponibles (en fonction des chutes de tissu) : Noir - Bleu - Rouge griotte - Ecru - Vert sapin - Jute - Bleu roy - Chocolat - Terracotta - Jaune moutarde - Bleu paon - Verveine - Kaki

à partir de 12,50€ ht

Tarif dégressif à partir de 5 pièces



SAC À PAIN

Sac à pain fabriqué avec des chutes de tissu

- Zéro déchet
- Tissu et cordon 100% coton (chutes de nos tabliers)
- Coloris identiques à vos tabliers
- Personnalisable
- Lavable à 40°

Dimensions : 58 cm x 20 cm

Coloris disponibles (en fonction des chutes de tissu) : Noir - Bleu - Rouge griotte - Ecrû - Vert sapin - Jute - Bleu roy - Chocolat - Terracotta - Jaune moutarde - Bleu paon - Verveine - Kaki

8,33€ ht

Tarif dégressif à partir de 5 pièces



TROUSSE BEAUTÉ

Trousse de rangement
fabriquée avec des chutes
de tissu

- Zéro déchet
- Tissu et cordon 100% coton (chutes de nos tabliers)
- Compartiments de différentes tailles
- Lavable à 40°

Dimensions déplié : 30 cm x 24 cm

Coloris disponibles (en fonction des
chutes de tissu) : Noir - Bleu - Rouge
griotte - Ecru - Vert sapin - Jute - Bleu roy
- Chocolat - Terracotta - Jaune moutarde -
Bleu paon - Verveine - Kaki

18,33€ ht

Tarif dégressif à partir de 5 pièces



BRODEZ VOTRE LOGO

PERSONNALISATION

Personnalisez le tablier avec votre texte ou votre logo brodé.

COMMENT FAIRE ?

1. Choisissez le modèle et la couleur du tablier
2. Envoyez-nous votre logo
3. Choisissez l'emplacement, la couleur et la taille de votre logo
4. On s'occupe du reste

TARIFS

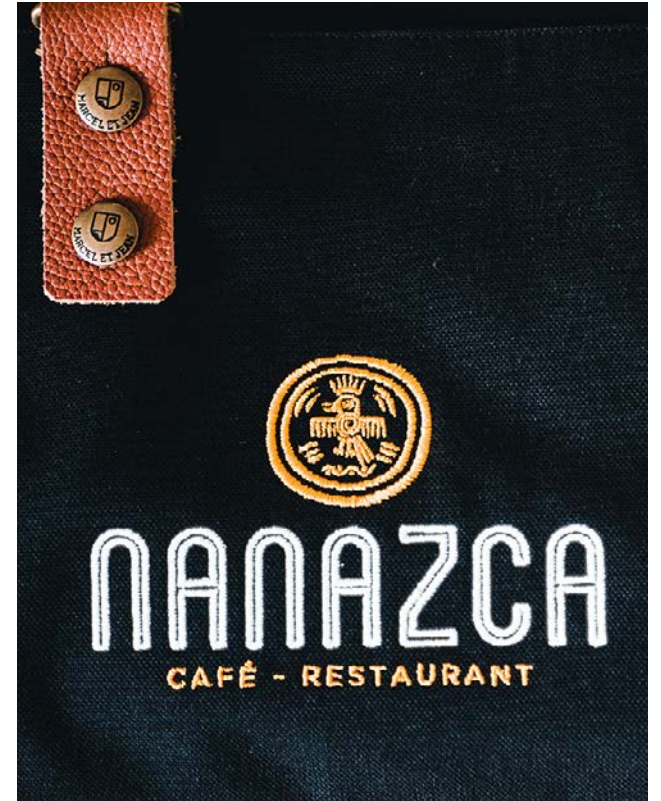
- Texte simple : 8€ ht par tablier
- Votre logo* : 12€ ht par tablier

*La transformation du logo sous logiciel de broderie entraîne un **coût fixe et unique de 25€ ht pour la 1ère commande.** Le logo est ensuite conservé pour les prochaines commandes.



PERSONNALISATION

EXEMPLES DE BRODERIE





PERSONNALISATION

SUR-MESURE

Vous recherchez un modèle précis ? Vous avez besoin d'une taille spécifique ?

Parce que nous réalisons nous-même nos produits dans notre atelier, nous sommes capables de vous proposer des tabliers sur-mesure (minimum 20 pièces).

COMMENT FAIRE

1. Contactez-nous pour nous expliquer votre projet
2. Choisissez la couleur du tissu (40 coloris possibles)
3. Choisissez la couleur des sangles
4. Ajoutez, enlevez des poches...
5. Modifiez la longueur, la largeur...
6. Personnalisez vos tabliers avec une broderie si vous le souhaitez

Nous étudions tous types de projets pour vous proposer le tablier dont vous avez besoin.

bonjour@marceletjean.fr

Exemple de tablier sur-mesure : poche zippée

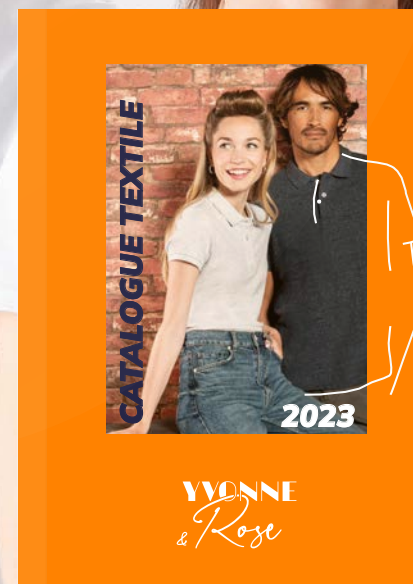
VOTRE TENUE COMPLÈTE

Chez Marcel et Jean, nous souhaitons vous proposer une expérience complète dans le choix de votre tenue professionnelle !

Nous avons donc créé Yvonne et Rose afin de vous proposer des produits complémentaires aux nôtres : **T-shirts, polaires, vestes sans manches...**

Pour le moment, nous ne sommes pas en capacité de les produire dans notre atelier toulousain mais c'est un projet en cours de développement.

Découvrez dans notre catalogue, une sélection de vêtements, adapté à votre métier, à broder à vos couleurs !



[Accéder au catalogue](#)

YVONNE
& ROSE



N'hésitez pas à nous contacter pour toute demande particulière. Nous répondrons au mieux à vos besoins.

Marcel et Jean

09.87.36.14.83

bonjour@marceletjean.fr

Camille Castets

06.45.60.97.10

camille@marceletjean.fr

Thierry Danchet

06.98.93.28.94

thierry@marceletjean.fr

www.marceletjean.fr

 [@marceletjean](https://www.instagram.com/marceletjean)

 [facebook.com/marceletjean](https://www.facebook.com/marceletjean)